

Защиты Z-
согласующей
цепи

Белград, 18 августа 2005 г.

Содержание

1	Защиты Z-согласующей цепи	2
---	---------------------------	---

Список иллюстраций

1	<i>Тестовая цепь 1</i>	4
2	<i>Тестовая цепь 2</i>	5
3	<i>Тестовая цепь 3</i>	5

Список таблиц

1	<i>Спецификация тестов по рекомендации К.20 в отношении защищенного оборудования</i>	2
2	<i>Спецификация тестов по рекомендации К.20 в отношении незащищенного оборудования</i>	3

1 Защиты Z-согласующей цепи

Защиты Z-согласующей цепи должны удовлетворять рекомендациям ITU-T K.20 в отношении защищенного и незащищенного оборудования.

Защита присоединений Z-согласующей цепи должна удовлетворить требованиям, специфицированным в нижеследующих таблицах:

№	Тест	Между	Тестовая цепь	Максимальное напряжение и длительность тестирования	Число тестов	Критерий проходимости
1	Разряд	А и Е с заземленной В-жилой	1а	$U_{c(max)} = 1 \text{ кВ}$	10	А
		Б и Е с заземленной А-жилой	1а	$U_{c(max)} = 1 \text{ кВ}$	10	А
		А+Б и Е	1б	$U_{c(max)} = 1 \text{ кВ}$	10	А
2	Индукция	А+Б и Е	2 $R_1 = R_2 = 600 \Omega$, S2 не используется	$U_{ac(max)} = 300 \text{ В}_{r.m.s.}$ 200 мс	5 в любом положении S_1	А
3	Контакт	А+Б и Е	3	$U_{ac(max)} = 220 \text{ В}_{r.m.s.}$ 15 мин	1 в любом положении S	Б

Таблица 1: Спецификация тестов по рекомендации K.20 в отношении защищенного оборудования

No	Тест	Между	Тестовая цепь	Максимальные напряжение и длительность тестирования	Число тестов	Добавлена первичная защита	Критерий проходимости
1	Разряд	А и Е с заземленной Б-жилой	1а	$U_{c(max)} = 1 \text{ кВ}$	10	Нет	А
		Б и Е с заземленной А-жилой	1а	$U_{c(max)} = 1 \text{ кВ}$	10	Нет	А
		А+Б и Е	1б	$U_{c(max)} = 1 \text{ кВ}$	10	Нет	А
2	Разряд	А и Е с заземленной Б-жилой	1а	$U_{c(max)} = 4 \text{ кВ}$	10	Да	А
		Б и Е с заземленной А-жилой	1а	$U_{c(max)} = 4 \text{ кВ}$	10	Да	А
		А+Б и Е	1б	$U_{c(max)} = 4 \text{ кВ}$	10	Да	А
3а	Индукция	А+Б и Е	2 $R_1 = R_2 = 600 \Omega$, S2 не используется	$U_{ac(max)} = 600 \text{ V}_{r.m.s.}$ 1000 мс	5 в любом положении S ₁	Да	А
3б	Индукция	А+Б и Е	2 $R_1 = R_2 = 200 \Omega$, S2 не используется	$U_{ac(max)} = 600 \text{ V}_{r.m.s.}$ 1000 мс	1 в любом положении S	Да	Б

Таблица 2: Спецификация тестов по рекомендации К.20 в отношении незащищенного оборудования

На нижеследующих рисунках показаны тестовые линии, о которых идет речь в предыдущих таблицах.

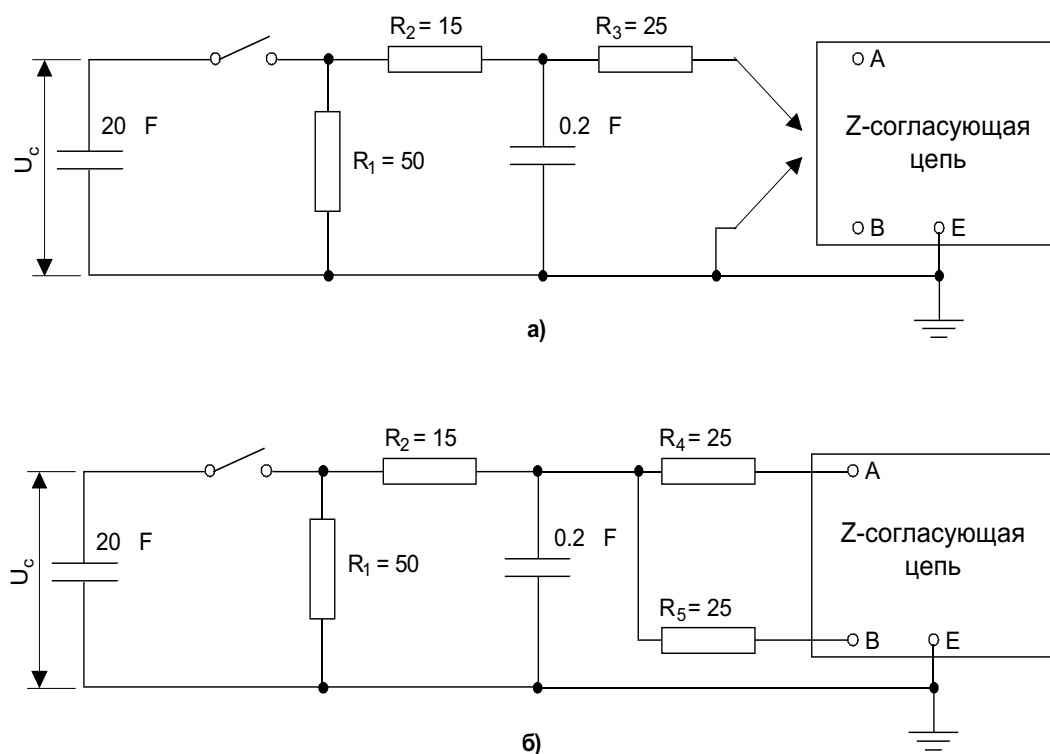


Рис. 1: Тестовая цепь 1

Критерий А подразумевает, что оборудование должно вынести тестирование без повреждений, причем по окончании теста значения всех существенных параметров Z-согласующей цепи не должны выходить за рамки специфицированных. Не требуется, чтобы оборудование работало корректно в течение проведения тестирования. В исключительных случаях допускается после теста заменить предохранители на Z-согласующей цепи или на блоке ее защиты.

Критерий Б подразумевает, что в качестве последствия тестирования не должен появляться открытый огонь.

Любое повреждение или длительная дисфункция, являющиеся последствием теста, должны быть ограничены на небольшое число Z-согласующих цепей.

Под первичной защитой подразумевается отвод газов.

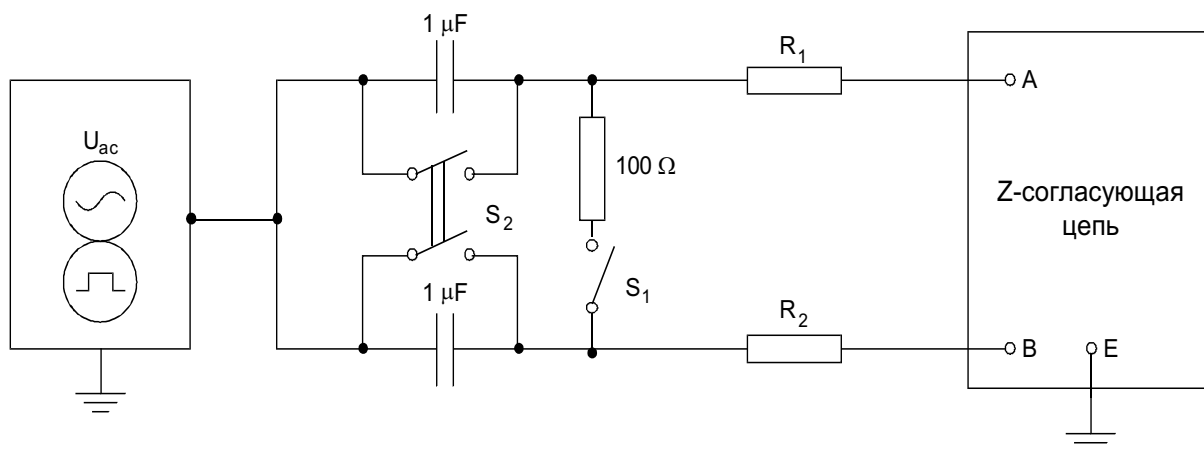


Рис. 2: Тестовая цепь 2

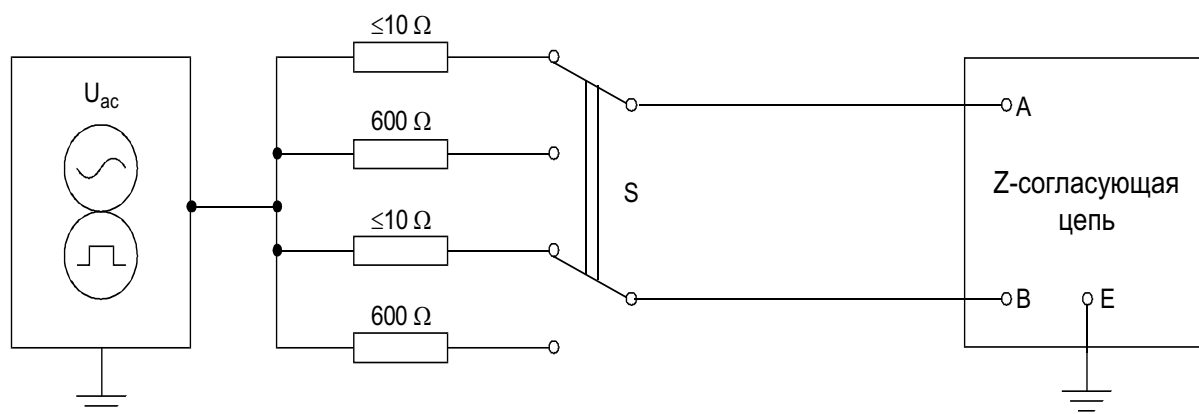


Рис. 3: Тестовая цепь 3