

Заштите U-  
прилагодног  
кола

, 4 јун 2005 г.

## Садржај

<b>1</b>	<b>Опште</b>	<b>2</b>
1.1	Критеријуми . . . . .	2
<b>2</b>	<b>Електрично пражњење</b>	<b>3</b>
<b>3</b>	<b>Индуковани напони</b>	<b>5</b>
<b>4</b>	<b>Контакт на јавну електричну мрежу</b>	<b>7</b>

## Списак слика

1	<i>Тест коло 1a</i> . . . . .	4
2	<i>Тест коло 1b</i> . . . . .	4
3	<i>Тест коло 2</i> . . . . .	6
4	<i>Тест коло 3</i> . . . . .	7

## Списак табела

1	<i>Тестни услови за неизложену опрему на електрично пражњење</i> . . . . .	3
2	<i>Тестни услови за изложену опрему на електрично пражњење</i> . . . . .	3
3	<i>Тестни услови за неизложену опрему на индуковане напоне</i> . . . . .	5
4	<i>Тестни услови за изложену опрему на индуковане напоне</i> . . . . .	5
5	<i>Тестни услови за неизложену опрему на контакт на јавну мрежу</i> . . . . .	7

# 1 Опште

Заштите U-прилагодног кола морају да задовоље препоруке ITU-T K.20 за изложену и неизложену опрему.

Тест кола која се користе за три преконапонске и прекострујне ситуације симулирају:

- Електрично пражњеже
- Индуковане напоне
- Контакт на јавну електричну мрежу

## 1.1 Критеријуми

Критеријум А подразумева да опрема треба да издржи тест без оштећења и након завршетка теста вредности свих релевантних параметара U-прилагодног кола треба да буду у границама које су специфициране. Не захтева се да опрема ради коректно у току трајања теста. Изузетно, дозвољава се да се након теста замене осигурачи на U-прилагодном колу или на склопу за његову заштиту.

Критеријум Б подразумева да се као последица теста не сме појавити отворени пламен. Било које оштећење или трајна дисфункција, који су последица теста, морају бити ограничени на мали број U-прилагодних кола.

Под примарном заштитом се подразумевају гасни одводници.

## 2 Електрично пражњење

Заштита прикључака U-прилагодног кола, на електрично пражњење, треба да задовољи захтеве који су специфицирани у табелама 1 и 2.

Тест	Између	Тест коло	Максимални тест напон и трајање	Број тестова	Критер. за пролаз
Пражњење	А и Е, В уземљена	1а	$U_c=1 \text{ kV}$	10	А
	В и Е, А уземљена	1а	$U_c=1 \text{ kV}$	10	А
	А+В и Е	1б	$U_c=1 \text{ kV}$	10	А

Табела 1: Тестни услови за неизложену опрему на електрично пражњење

Административно се може одлучити да наведена максимална вредност буде мања од наведене у табели 1.

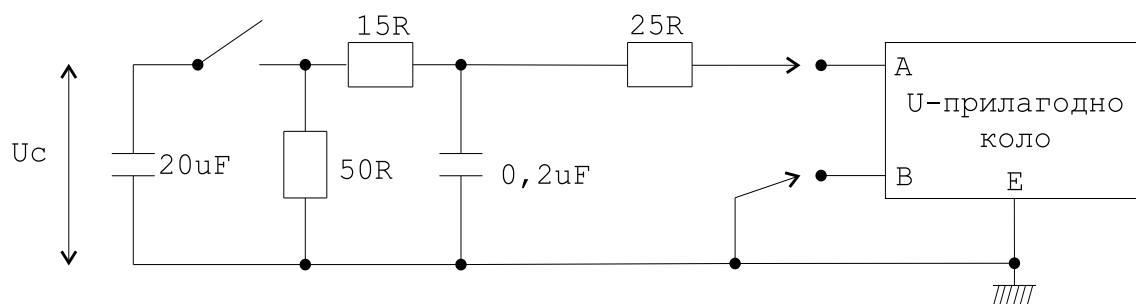
Тест	Између	Тест коло	Максимални тест напон и трајање	Број тестова	Додата примарна заштита	Критер. за пролаз
Пражњење	А и Е, В уземљена	1а	$U_c=1 \text{ kV}$	10	Не	А
	В и Е, А уземљена	1а	$U_c=1 \text{ kV}$	10	Не	А
	А+В и Е	1б	$U_c=1 \text{ kV}$	10	Не	А
Пражњење	А и Е, В уземљена	1а	$U_c=4 \text{ kV}$	10	Да	А
	В и Е, А уземљена	1а	$U_c=4 \text{ kV}$	10	Да	А
	А+В и Е	1б	$U_c=4 \text{ kV}$	10	Да	А

Табела 2: Тестни услови за изложену опрему на електрично пражњење

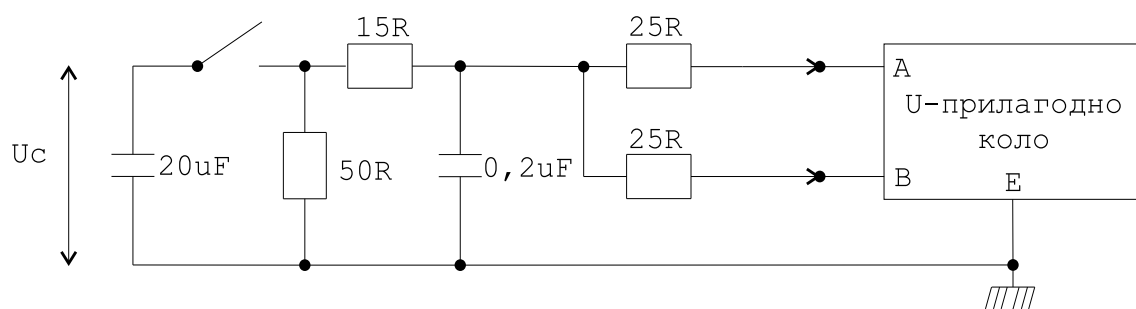
Уколико се користи примарна заштита са прободним напоном мањим од 1 kV, административно се може одлучити да максимална вредност примењеног напона буде мања него у табели 2. Ово се односи на део где се тестирање врши без примарне заштите.

У делу теста у којем се користи примарна заштита, административно се може мењати вредност максималног напона да би се задовољили неки локални захтеви.

На слици 1 је приказано Тест коло 1а, а на слици 2 Тест коло 1б.



Слика 1: Тест коло 1а



Слика 2: Тест коло 1б

### 3 Индуковани напони

Заштита прикључака U-прилагодног кола, на индуковане напоне, треба да задовољи захтеве који су специфицирани у табелама 3 и 4.

Тест	Између	Тест коло	Максимални тест напон и трајање	Број тестова	Критер. за пролаз
Индукција	A+B и E	2. $R_1=R_2=600 \Omega$	$U_{ac}=300 V_{eff}$ 200 ms	5	A

Табела 3: Тестни услови за неизложену опрему на индуковане напоне

При тестирању се прекидач S2 не користи, а тестови се понављају за сваку позицију прекидача S1. Административно се може смањити вредност максималног напона од оног који је наведен у табели 3. Такође, у циљу испуњења неких локалних захтева, може се мењати време трајања теста.

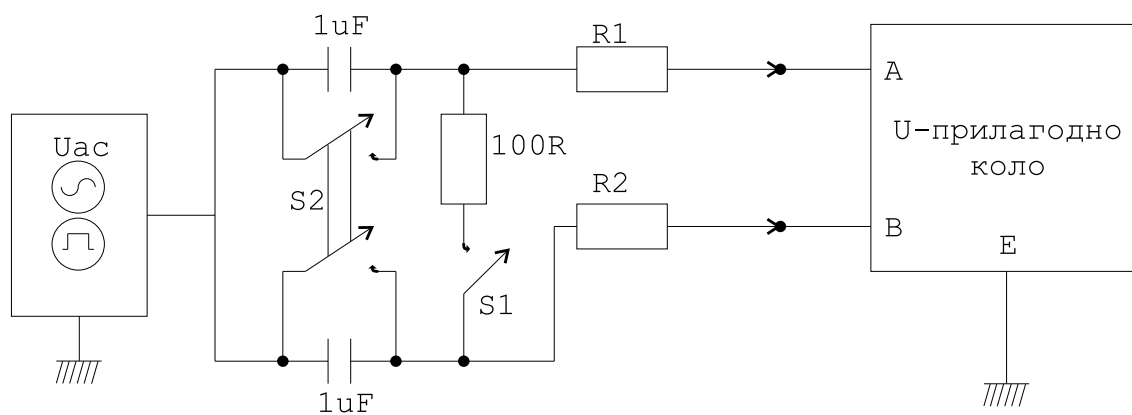
Тест	Између	Тест коло	Макс. тест напон и трајање	Број тестова	Додата примарна заштита	Критер. за пролаз
Индукција	A+B и E	2. $R_1=R_2=600 \Omega,$	$U_{ac}=300 V_{eff}$ 200 ms	5	Да	A
Индукција	A+B и E	2. $R_1=R_2=200 \Omega,$		1	Да	B

Табела 4: Тестни услови за изложену опрему на индуковане напоне

Максимална вредност примењеног напона и време трајања теста у делу у којем су вредности  $R_1=R_2=200 \Omega$  треба да су у складу са ИТУ-Т директивама или са ограничењима које прописује одговарајућа администација.

При тестирању активан је прекидач S2. У делу теста са вредностима за  $R_1=R_2=600 \Omega$  могуће је, административно, смањити максималну вредност примењеног напона и време трајања теста.

На слици 3 је приказано Тест коло 2.



Слика 3: Тест коло 2

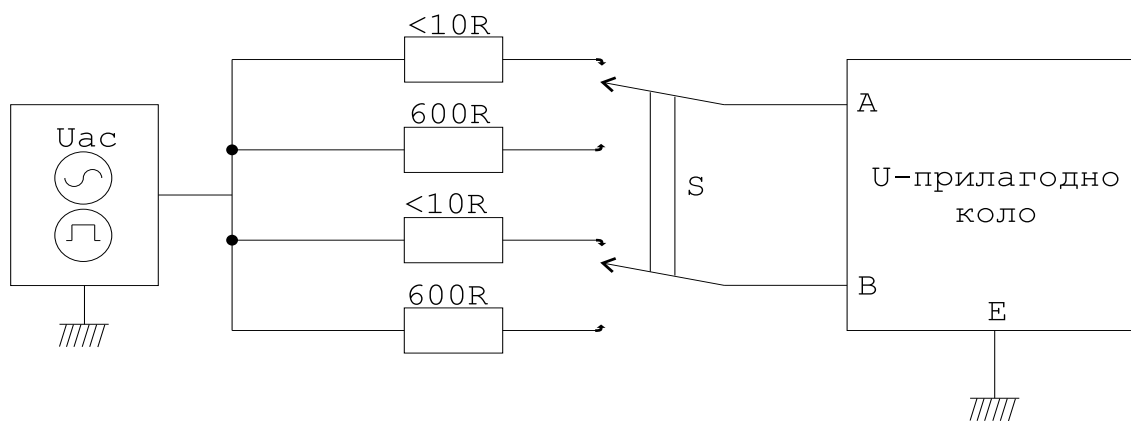
## 4 Контакт на јавну електричну мрежу

Заштита прикључака U-прилагодног кола, на контакт на јавну електричну мрежу, треба да задовољи захтеве који су специфицирани у табели 5.

Тест	Између	Тест коло	Максимални тест напон и трајање	Број тестова	Критер. за пролаз
Контакт	A+B и E	3	$U_{ac}=220 V_{eff}$ 15 min	1	B

Табела 5: Тестни услови за неизложену опрему на контакт на јавну мрежу

На слици 4 је приказано Тест коло 3.



Слика 4: Тест коло 3

Тестирање се врши за сваки положај прекидача S. Администрација може специфицирати мању максималну вредност примењеног напона и времена трајања теста од оних које су наведене у табели 5.